

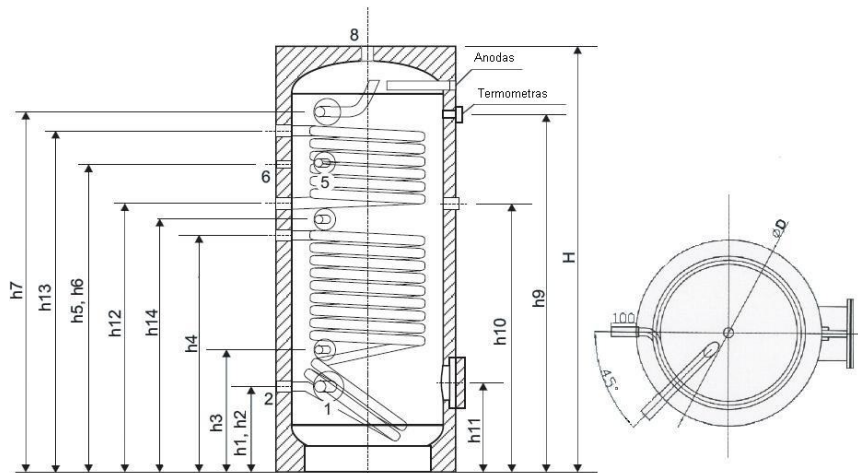
AKUMULIACINIS VANDENS ŠILDYTUVAS – FISH S2



APRAŠYMAS

Akumuliacinio vandens šildytuvo paskirtis – sukaupti karšto vandens kiekį saulėtą dieną, naudojant saulės energiją, ir išsaugoti jį 1÷3 paras, o taip pat papildomai pašildyti elektriniu kaitintuvu arba katilu.

Saulės kolektorių sistemoms skirti akumuliaciniai vandens šildytuvai FISH S2 gaminami nuo 200 iki 1500 litrų talpos, su dviem kaitinimo spiralėmis ir lizdu elektriniam kaitintuvui. Akumuliacinis vandens šildytuvas – vertikalios konstrukcijos, gaminamas pagal DIN 4753 normų reikalavimus iš emaliuoto plieno ST 37.2, nuo korozijos apsaugomas magnio anodu. Korpuso spalva: pilka (RAL9006).



TECHNINIAI DUOMENYS

Eil. Nr.	Aprašymas	FISH 200 S2	FISH 250 S2	FISH 300 S2	FISH 400 S2	FISH 500 S2	FISH 750 S2	FISH 1000 S2	FISH 1500 S2
1	Talpa, l	200	250	300	400	500	750	1000	1500
2	Maksimali darbinė temperatūra, °C	95	95	95	95	95	95	95	95
3	Maksimalus darbinis slėgis, bar	8	8	8	8	8	8	8	8
4	Kaitinimo spiralės talpa viršus/apacia, l	4,3/5,5	4,3/6,5	5,5/7,4	6,8/9,2	7,4/11,1	9,2/12,9	11,7/17,2	15,4/18,5
5	Kaitinimo spiralės plotas viršus/apacia, m ²	0,7/0,9	0,7/1,0	0,9/1,2	1,0/1,5	1,2/1,8	1,4/2,0	1,9/2,7	2,5/3,0
6	Izoliacija, mm	50	50	50	50	50	100	100	100
7	Diametras su izoliacija	555	600	650	750	750	950	1050	1050
8	Diametras be izoliacijos	455	500	550	650	650	750	850	850
9	Šalto vandens prijungimas, mm h1	202	230	215	270	270	360	310	310
10	Karšto vandens nuvedimas, mm h7	1138	1250	1182	1240	1453	1690	1690	1990
11	Recirkuliacija, mm h6	987	1070	1007	1105	1206	1465	1477	1477
12	Aukštis (su izoliacija), mm H	1340	1480	1410	1460	1710	2050	2010	2310
13	Iš katilo, mm h13	1112	1170	1170	1210	1350	1620	1650	1780
14	Į katilą, mm h12	812	870	894	952	1062	1220	1200	1330
15	Iš saulės kolektorių, mm h4	692	720	805	850	960	1030	1060	1160
16	Į saulės kolektorių, mm h2	202	230	215	270	270	360	310	310
17	Lizdas temperatūros davikliui 1, mm h3	302	370	320	450	450	595	510	510
18	Lizdas termostatui, mm h14	752	795	852	901	1011	1100	1130	1245
19	Lizdas temperatūros davikliui 2, mm h5	1037	1070	1104	1054	1206	1495	1477	1477
20	Termometras, mm h9	1138	1235	1170	1152	1453	1690	1690	1990
21	Lizdas elektriniam kaitintuvui, mm h10	752	795	851	901	1012	1100	1130	1245
22	Flanšas, mm h11	309	300	320	450	450	510	450	450
Prijungimai									
23	Šaltas / karštas vanduo, G	1" / 1"	1" / 1"	1" / 1"	1 1/4" / 1 1/4"	1 1/2" / 1 1/2"	1 1/2" / 1 1/2"	1 1/2" / 1 1/2"	2x1 1/2" / 1 1/2"
24	Recirkuliacija, G	3/4"	3/4"	3/4"	1"	1"	1"	1"	1"
25	Viršutinė kaitinimo spiralė, G	1" / 1"	1" / 1"	1" / 1"	1" / 1"	1" / 1"	1" / 1"	1" / 1"	1" / 1"
26	Apatinė kaitinimo spiralė, G	1" / 1"	1" / 1"	1" / 1"	1" / 1"	1" / 1"	1" / 1"	1" / 1"	1" / 1"
27	Elektrinis kaitintuvai, G	1 1/2"	1 1/2"	1 1/2"	1 1/2"	1 1/2"	1 1/2"	2x1 1/2"	3x1 1/2"
28	Oro išleidimas, G h8	1"	1"	1"	1"	1"	1"	1"	1"
29	Flanšas, mm Ø	180	180	180	180	180	280	280	280
30	Temperatūros jutiklis, G	1/2"	1/2"	1/2"	1/2"	1/2"	1/2"	1/2"	1/2"
31	Svoris (tuščios), kg	95	125	160	190	215	320	392	590
Garantija, metai		4							

Pastaba: Taip pat gaminami akumuliaciniai vandens šildytuvai: su viena kaitinimo spirale FISH S1; talpa talpoje (šildymui ir karšto vandens ruošimui) FISH S3, neemaliuoti be kaitinimo spiralių FISH S4 ir su viena kaitinimo spirale FISH S5.



UAB TERMA

Europos pr. 110, LT-46351 Kaunas, Lietuva

Tel.: (8-37) 392 311, faks.: (8-37) 392 096

El. paštas: info@terma.lt

Internetinė svetainė: www.terma.lt