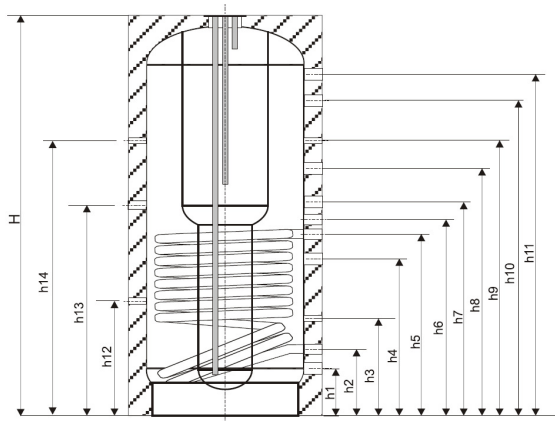


DAUGIAFUNKCINĖ TALPA – FISH S3

SUNEX®

APRAŠYMAS

Daugiafunkcinės talpos paskirtis – sukaupti karšto vandens kiekį, naudojant saulės energiją, kieto kuro katilą ar kitą energijos šaltinį ir išsaugoti jį 1÷3 paras. Daugiafunkcinės talpos FISH S3 gaminamos nuo 600 iki 1500 litrų bendros talpos, su viena kaitinimo spirale ir lizdu elektriniam kaitintuvui. Daugiafunkcinė talpa – vertikali konstrukcijos, gaminama iš plieno ST 37.2, vidinė talpa nuo korozijos apsaugoma magnio anodu. Korpuso spalva: pilka (RAL9006).



TECHNINIAI DUOMENYS

Eil. Nr.	Aprašymas	FISH 600 S3	FISH 800 S3	FISH 1000 S3	FISH 1500 S3	
1	Bendra talpa, l	600	800	1000	1500	
2	Talpa karšto vandens, l	150	200	200	300	
3	Akumuliacinės talpos talpa, l	450	600	800	1200	
4	Maksimali darbinė temperatūra (vidinė talpa/išorinė talpa/kaitinimo spirale), °C	95 / 95 / 120				
5	Maksimalus darbinis slėgis, bar	10 / 3 / 10				
4	Kaitinimo spiralės talpa, l	10.59	15.11	18.16	21.27	
6	Kaitinimo spiralės plotas, m ²	1.7	2.9	3.0	3.4	
7	Kaitinimo spiralės galia (80/10/45 °C)	l/h				
		1760	2450	3240	3965	
		kW	71.8	100	132	149
8	Izoliacija, mm	100				
9	Aukštis (su izoliacija), mm H	1870	1910	2090	2200	
10	Diametras su izoliacija, mm	850	990	990	1200	
11	Diametras be izoliacijos, mm	650	790	790	1000	
12	Išleidimas, mm h1	150	150	170	235	
13	I saulės kolektorius, mm h2	280	300	310	375	
14	Lizdas temperatūros davikliui, mm h3	490	465	495	520	
15	Papildomas prijungimas, mm h4	650	670	725	765	
16	Iš saulės kolektorių, mm h4	800	820	870	895	
17	Lizdas temperatūros davikliui, mm h6	-	-	-	975	
18	I katilą, mm h7	910	980	1060	1085	
19	Papildomas prijungimas, mm h8	1020	1072	1172	1225	
20	Lizdas temperatūros davikliui, mm h9	1150	1290	1450	1525	
21	Iš katilo, mm h10	1300	1390	1520	1635	
22	Papildomas prijungimas, mm h11	1550	1573	1742	1808	
23	Lizdas temperatūros davikliui, mm h12	440	570	580	875	
24	Lizdas elektriniam kaitintuvui, mm h13	860	920	1130	1130	
25	Lizdas temperatūros davikliui, mm h14	1400	1290	1500	1500	
Prijungimai						
26	Šaltas / karštas vanduo, G			1" / 1"		
27	Recirkuliacija, G			3/4"		
28	Kaitinimo spirale, G			1"		
29	Elektrinis kaitintuvas, G			1 1/2"		
30	Oro išleidimas, G			1 1/2"		
31	Temperatūros jutikliai, G			1/2"		
32	Svoris (tuščios), kg	200	250	370	400	
Garantija, metai				5		

Pastaba: Taip pat gaminami akumuliaciniai vandens šildytuvai: su viena kaitinimo spirale FISH S1; su dviem kaitinimo spiralėmis FISH S2; neemaliuoti be kaitinimo spiralių FISH S4 ir su viena kaitinimo spirale FISH S5. Daugiau informacijos atskiruose kataloguose – kainininkuose.



UAB TERMA

Europos pr. 110, LT-46351 Kaunas, Lietuva

Tel.: (8-37) 392 311, faks.: (8-37) 392 096

El. paštas: info@terma.lt

Internetinė svetainė: www.terma.lt